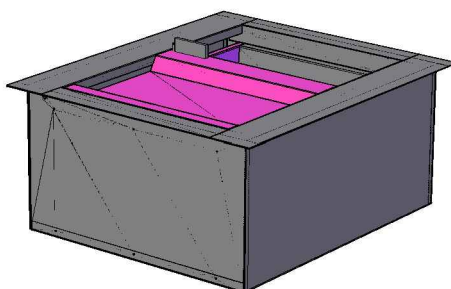


Устройство передаточное ЛКО-8.3 (двухуровневое)

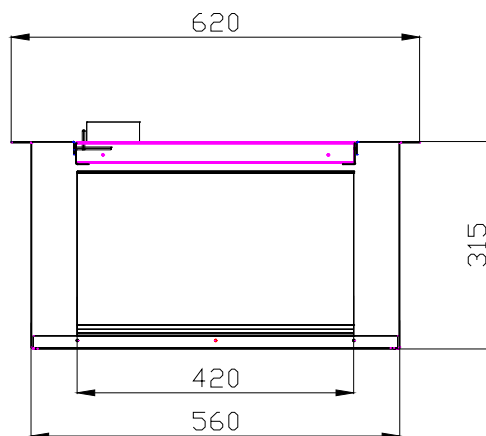
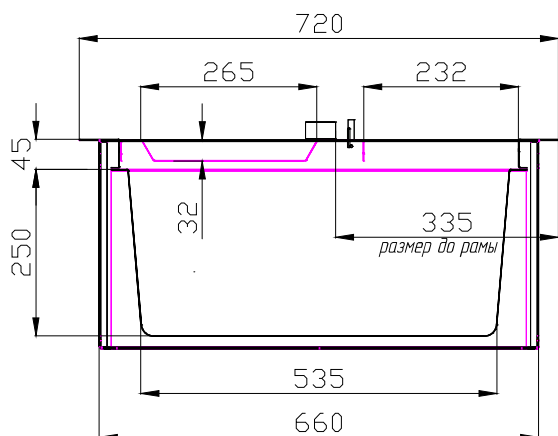


1. Лоток нижний неподвижный: - для передачи предметов. Размеры внутри лотка 250x420x535 мм, Отделка шлифованной или зеркальной нержавеющей сталью.

2. Лоток верхний (крышка-шторка) подвижный: - для передачи документов (формата А4) и оплаты услуг. Фиксация в крайних положениях. Отделка шлифованной или зеркальной нержавеющей сталью

3. Кожух устройства - порошковое покрытие. Верхняя часть кожуха, по договоренности, отделка шлифованной или зеркальной нержавеющей сталью.

* Устройство может поставляться в пустой коробе, кл. защиты ВЗ.



Посадочные размеры ЛКО-8.3 (мм.) - 312 x 560 x 660

Посадочные размеры ЛКО-8.3
в бронекоробе (мм.) - 327 x 580 x 686

- Гарантия - 18 месяцев.

- Поставка передаточных устройств - со склада; при изготовлении на заказ - от 10 дней.

*** Защита по 3-му классу пулестойкости согласно ГОСТ Р51112-97. Сертификат Госстандарта РФ.