

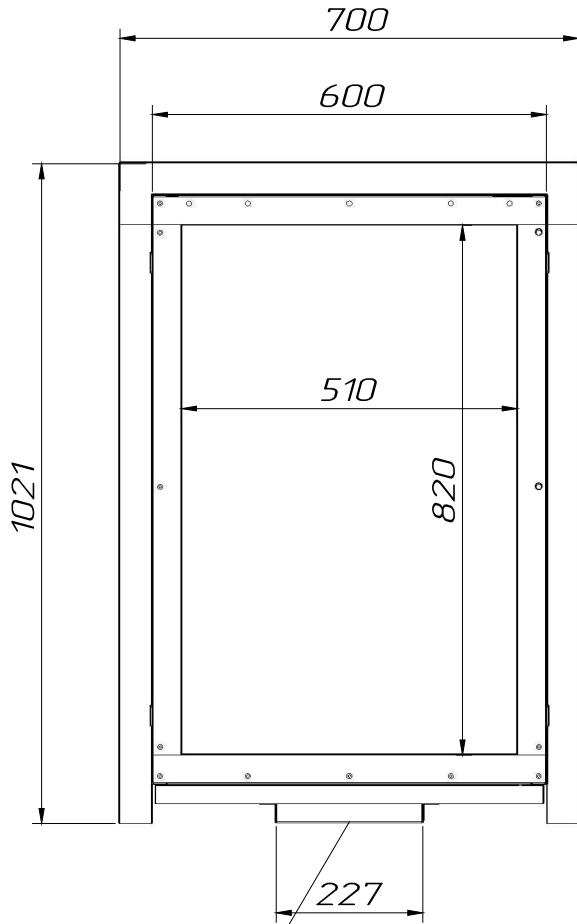
ООО ПК "Прогресс-7"

E-mail: [progress-7@list.ru](mailto:progress-7@list.ru)

Адрес в Интернете: <http://pro7.ru>

тел.: (495) 222-70-93

17587, г.Москва, Варшавское шоссе, д.125



Рама (45x600x913)

100

Сторона клиента

913

218

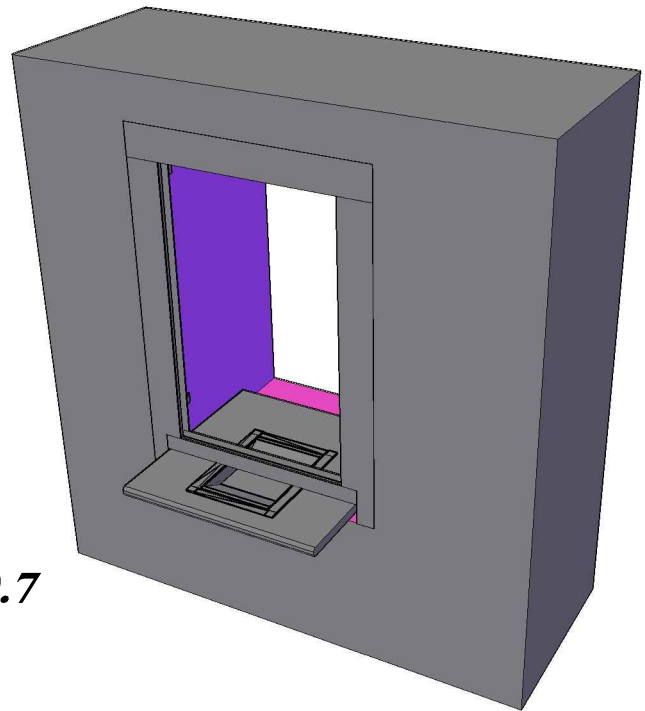
338

600

Кожух кассового лотка

Столешница  
27 x 600 x 600 мм.

Кассовый лоток



**Оконно-кассовый блок ОКБ-10.7**

Согласовано от  
Заказчика:

(подпись, ФИО, печать)

25.04.2017