

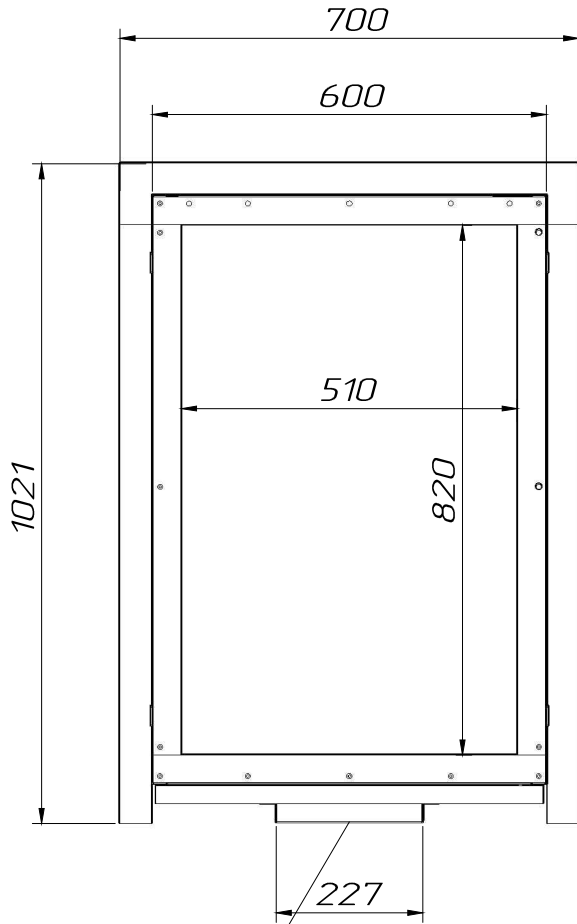
ООО ПК "Прогресс-7"

E-mail: progress-7@list.ru

Адрес в Интернете: <http://pro7.ru>

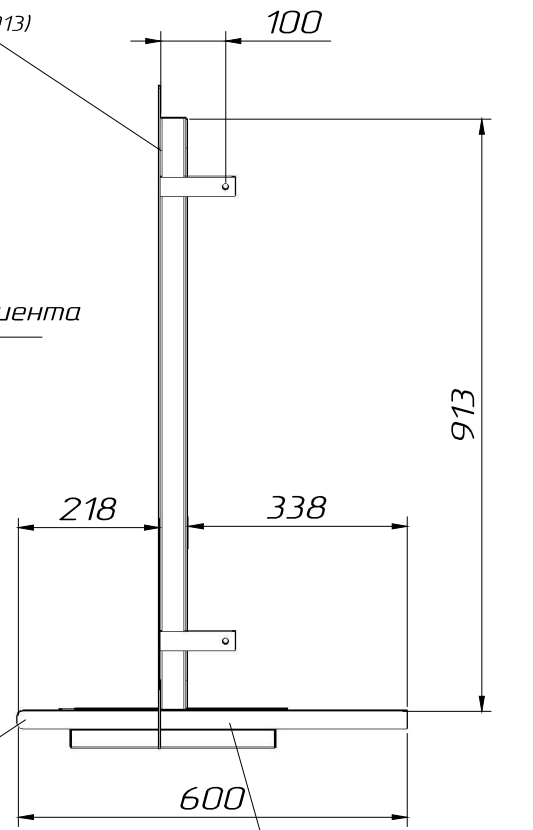
тел.: (495) 222-70-93

17587, г.Москва, Варшавское шоссе, д.125



Рама (45x600x913)

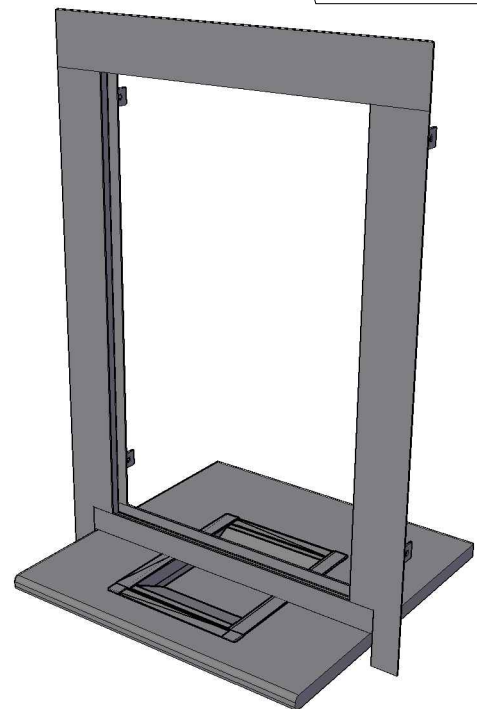
Сторона клиента



Кожух кассового лотка

Столешница
27 x 600 x 600 мм.

Кассовый лоток



Оконно-кассовый блок ОКБ-10.7

Согласовано от
Заказчика:

(подпись, ФИО, печать)

25.04.2017