

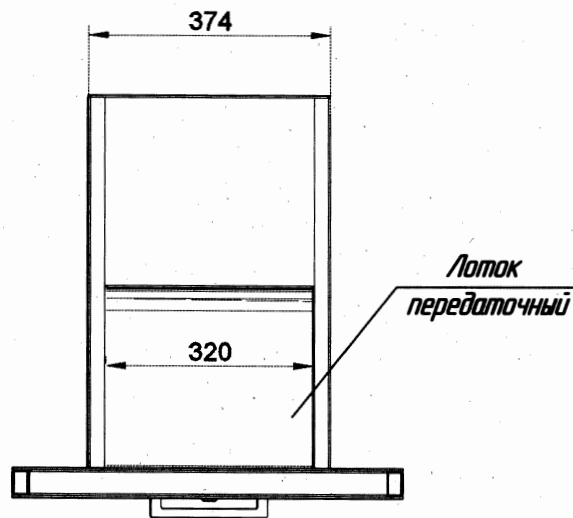
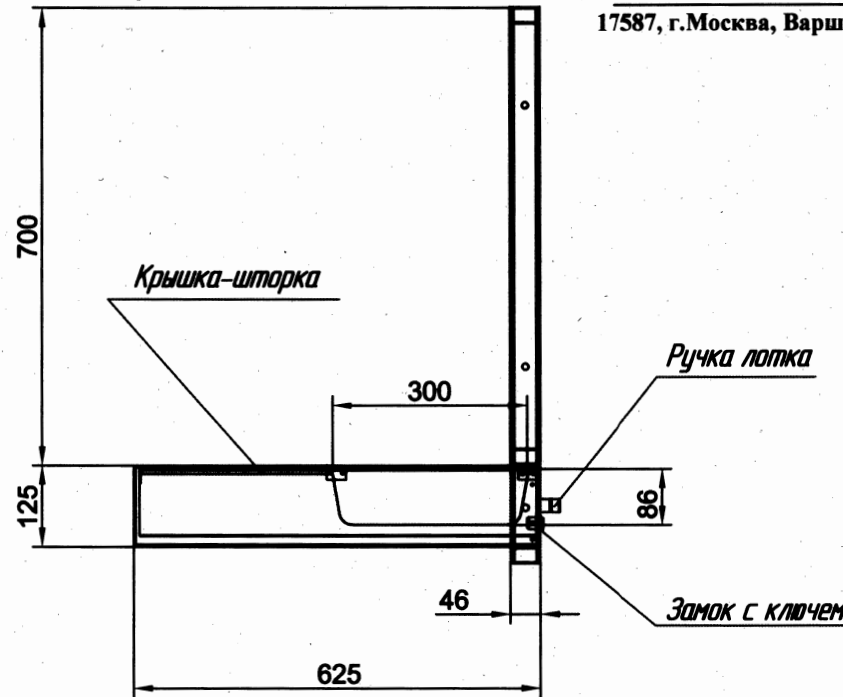
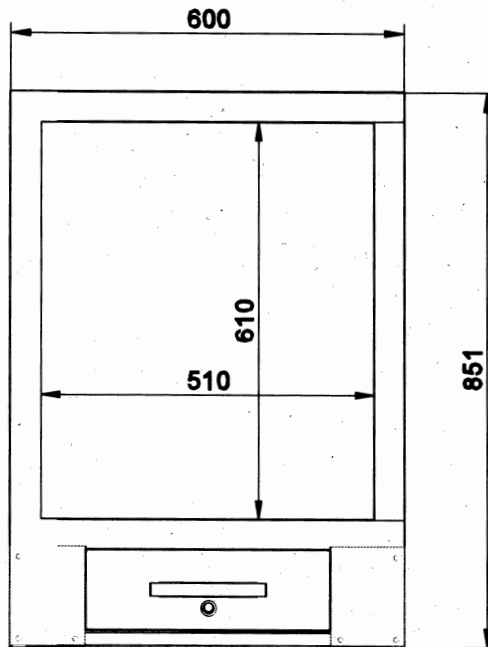
ООО ПК "Прогресс-7"

E-mail: progress-7@list.ru

Адрес в Интернете: <http://pro7.ru>

тел./факс: (495) 381-57-83

17587, г.Москва, Варшавское шоссе, д.125



Страна оператора

Оконно-кассовый блок (ОКБ-3)

* Габаритные размеры : 625x600x851мм. .

** Размеры внутри лотка : 85x300x3200 мм.

*** Лоток выполнен из нержавеющей зеркальной стали и фиксируется на замок со стороны оператора.. Лоток выдвигается в сторону оператора на 260 мм. При этом проем со стороны клиента закрывается крышкой-шторкой, выполнена из нерж. стали.

Согласовано от Заказчика:

(подпись, ФИО, печать)