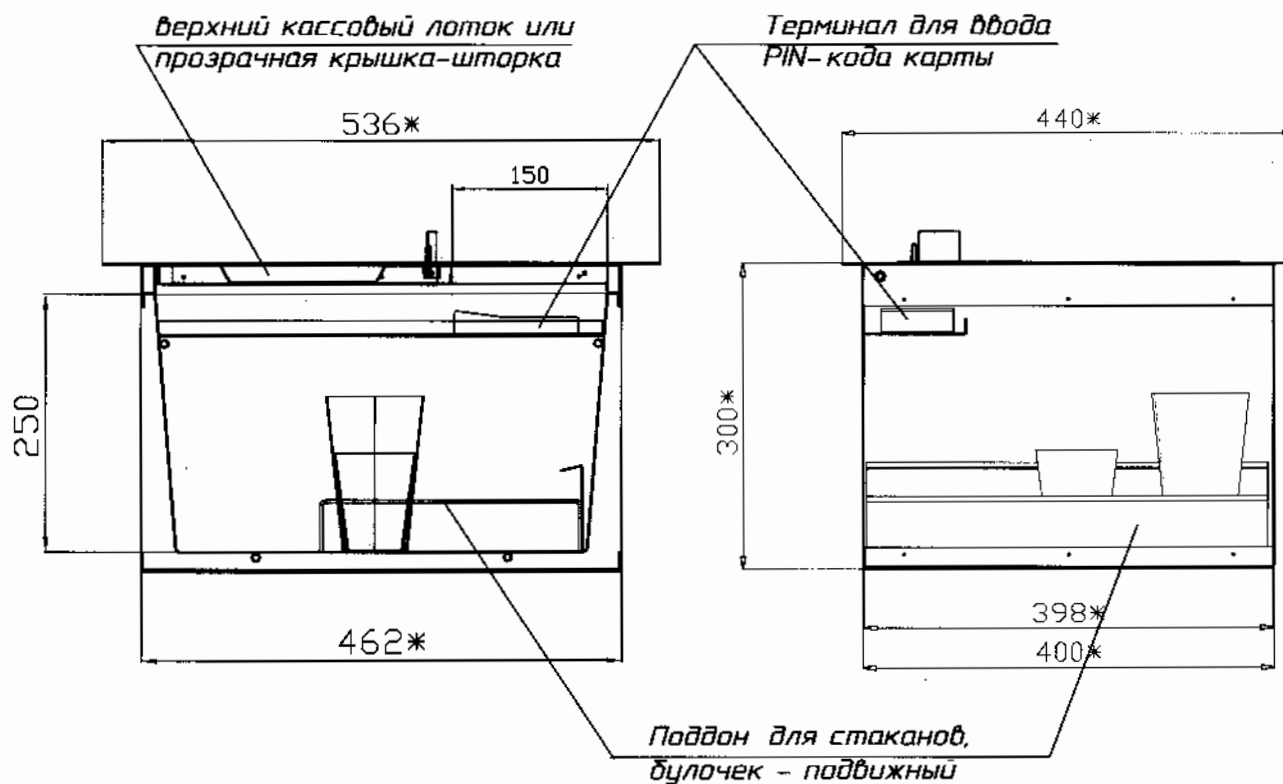


Лоток Клиент Оператор ЛКО-8.2Ф

1. Лоток нижний неподвижный- шлифованная или зеркальная нержавеющая сталь.
2. Крышка-шторка (лоток верхний) - подвижная, фиксация в крайних положениях - нержавеющая сталь.
3. Кожух - отделка порошковое покрытие, верхняя часть устройства может быть выполнена из нержавеющей стали (зеркальная / шлифованная).



Посадочные размеры ЛКО-8.2Ф (мм.) – 300 x 400 x 462

- Гарантия - 18 месяцев.
- Поставка передаточных устройств - со склада; при изготовлении на заказ - от 10 дней.

*** Защита по 3-му классу пулестойкости согласно ГОСТ Р51112-97. Сертификат Госстандарта РФ.