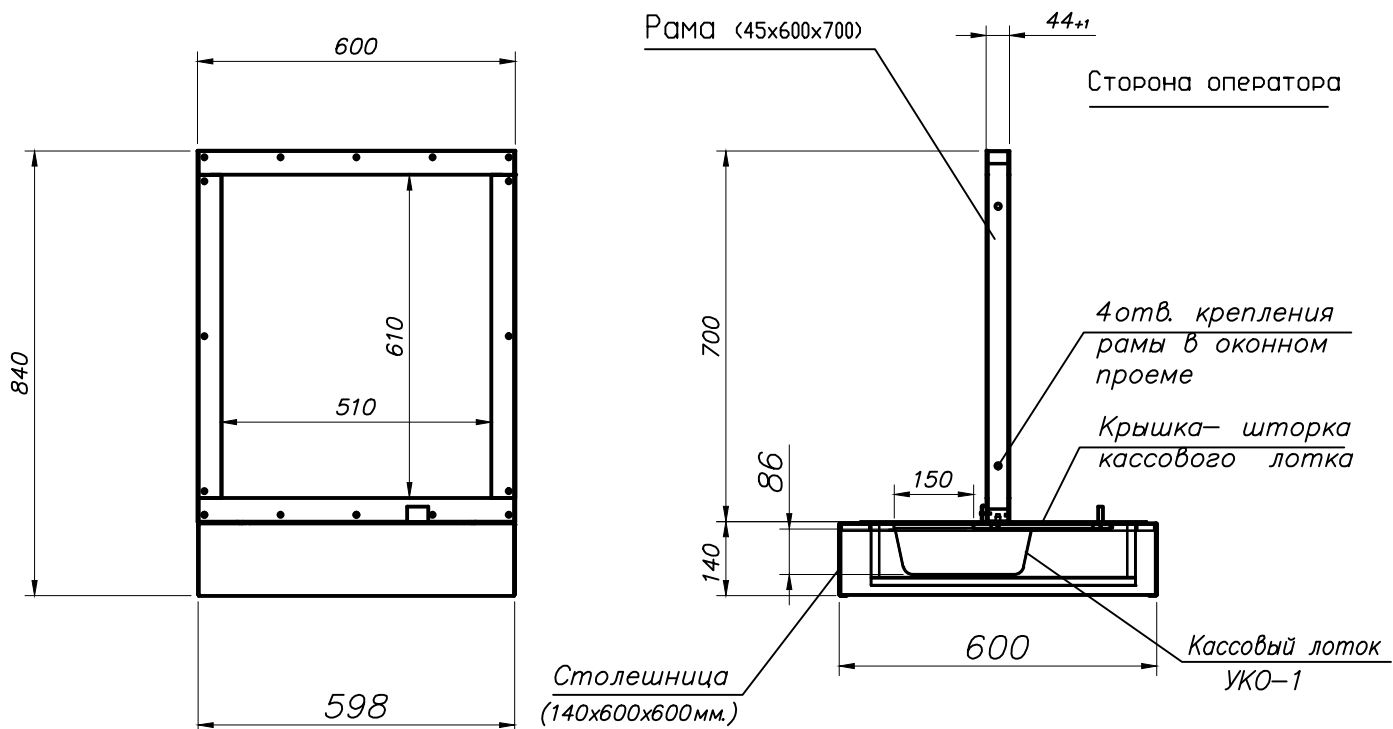


Проектируем и изготавливаем передаточные устройства по размерам заказчика.

ООО ПК "Прогресс-7"

E-mail: progress-7@list.ru
 Адрес в Интернете: http://pro7.ru
 тел./факс.(495)222-70-93

17587, г.Москва, Варшавское шоссе, д.125



Оконно-кассовый блок предназначен для передачи документов формата А4 и/или до 4х банковских упаковок по 1000 листов.

1. Передаточное устройство (кассовый лоток) УКО-1А/УКО-2А. Лотковая ёмкость и крышка-шторка – нержавеющая сталь, лист 1мм., перемещаются синхронно на противоходе, фиксируются в крайних положениях..

УКО-2А – двухуровневое передаточное устройство: – верхний лоток 10х380х170мм.; – нижний лоток 86х300х255мм.

Отделка передаточных устройств – порошковое покрытие серии RAL... серебристое, светлосерое, черное (глянцевое, матовое и т.д.).

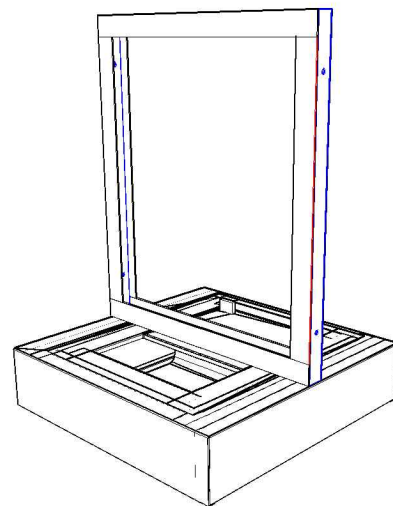
2. Столешница – выполнена из стали, лист 1мм. Отделка порошковое покрытие. По договоренности изготовление из нержавеющей стали (зеркальной или шлифованной).

3. Рама – выполнена из стального профиля. Отделка порошковое покрытие. Стекло класс защиты: В2–В4 или Бр–3.

По договоренности комплектуется переговорным устройством и/или устройством громкой связи.

Срок службы "ОКБ-2МХ.УКО-1" не менее 7 лет.

Гарантийный срок работы "ОКБ-2МХ.УКО-1" 2 года.



Оконно-кассовый блок ОКБ-2М1.УКО-1/2

Согласовано от Заказчика:

(подпись, ФИО, печать)

19.03.2019