

Проектируем и изготавливаем передаточные устройства по размерам заказчика.

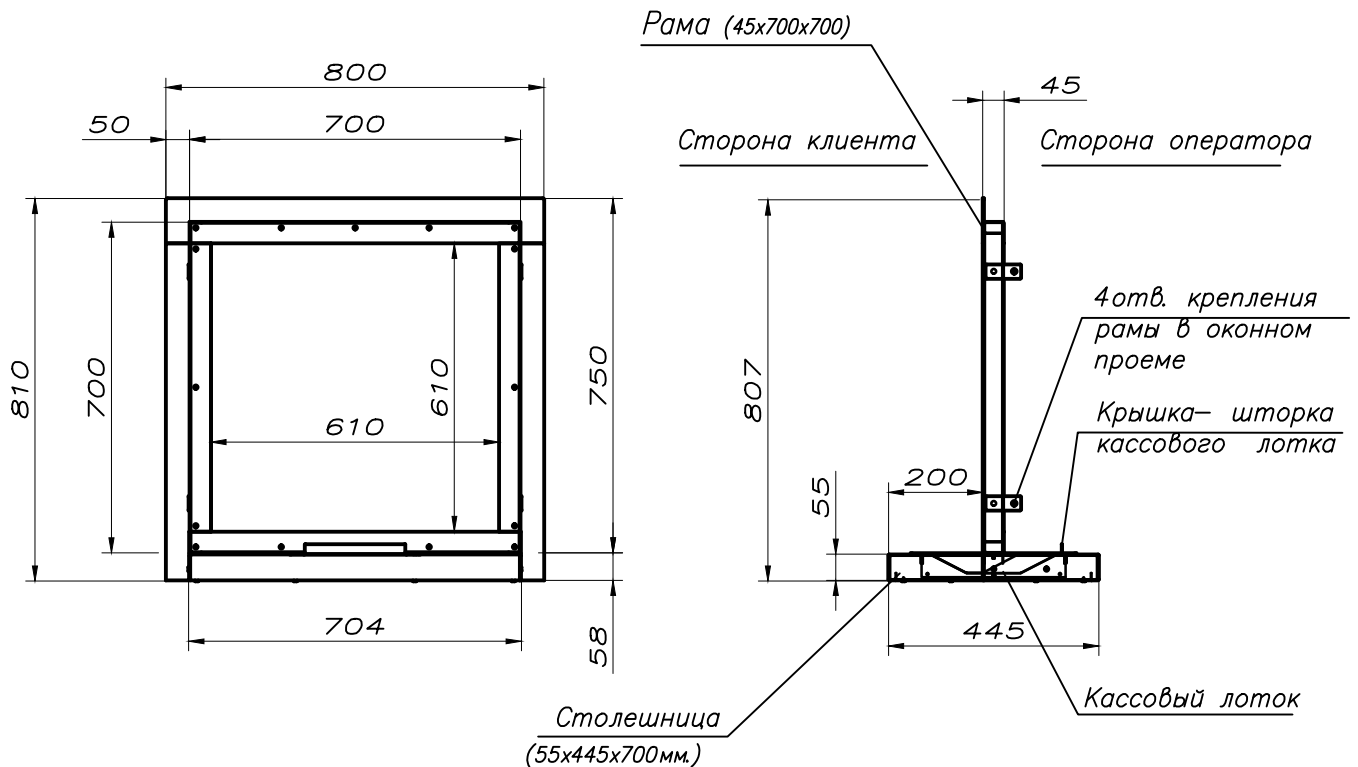
ООО ПК "Прогресс-7"

E-mail: progress-7@list.ru

Адрес в Интернете: <http://pro7.ru>

тел./факс.(495)222-70-93

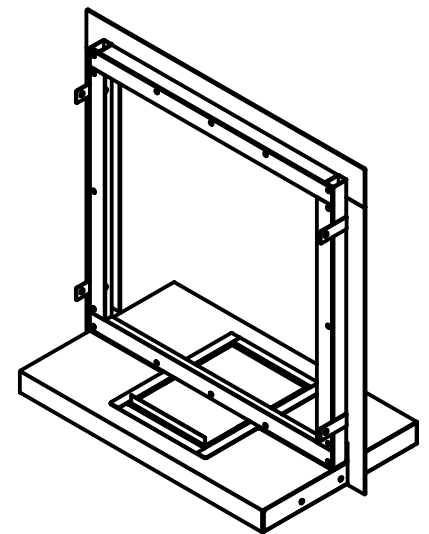
17587, г.Москва, Варшавское шоссе, д.125



1. Кассовый лоток—неподвижный (целевой). Лотковая часть выполнена из нержавеющей стали. По договоренности комплектуется крышкой—шторкой от сквозняков и прочего.
2. Столешница — выполнена из стали, лист 1мм. Отделка порошковое покрытие. По договоренности изготовление из нержавеющей стали (зеркальной или шлифованной).
3. Рама—выполнена из стального профиля. Отделка порошковое покрытие. Стекло класс защиты: А1, А2 или В2. По договоренности комплектуется переговорным устройством и/или устройством громкой связи.

Срок службы "ОКБ-М4.ЛКО-3" не менее 7 лет.

Гарантийный срок работы "ОКБ-МХ.ЛКО-3" 2 года.



## Оконно-кассовый блок ОКБ-М4.ЛКО-3

Согласовано от Заказчика:

(подпись, ФИО, печать)

07.12.2014