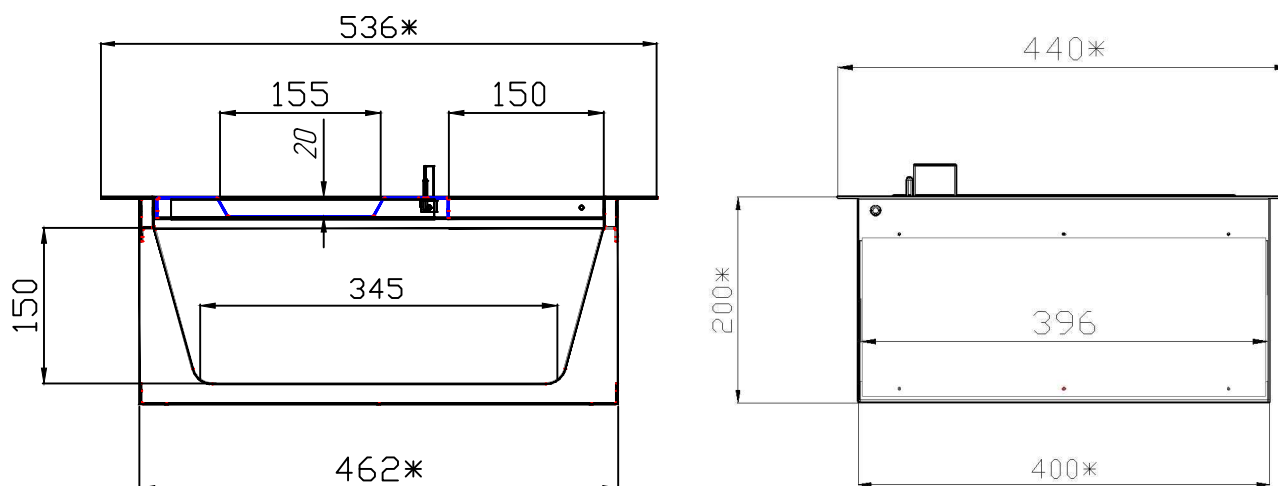


Устройство передаточное ЛКО-8.2

1. Лоток неподвижный - шлифованная или зеркальная нержавеющая сталь.
2. Крышка шторка подвижная - фиксация в крайних положениях, шлифованная или зеркальная нержавеющая сталь.
3. Верхняя часть устройства - шлифованная или зеркальная нержавеющая сталь.

* Устройство может поставляться в пулестойком корпусе, кл. защиты ВЗ.



Посадочные размеры ЛКО-8.2 (мм.)	-	200 x 400 x 462
Посадочные размеры ЛКО-8.2 в бронекоробе (мм.)	-	211 x 416 x 497
Внутри лотка (мм.)	-	150 x 396 x 434

- Гарантия - 18 месяцев.
- Поставка передаточных устройств - со склада; при изготовлении на заказ - от 10 дней.

*** Защита по 3-му классу пулестойкости согласно ГОСТ Р51112-97. Сертификат Госстандарта РФ.