

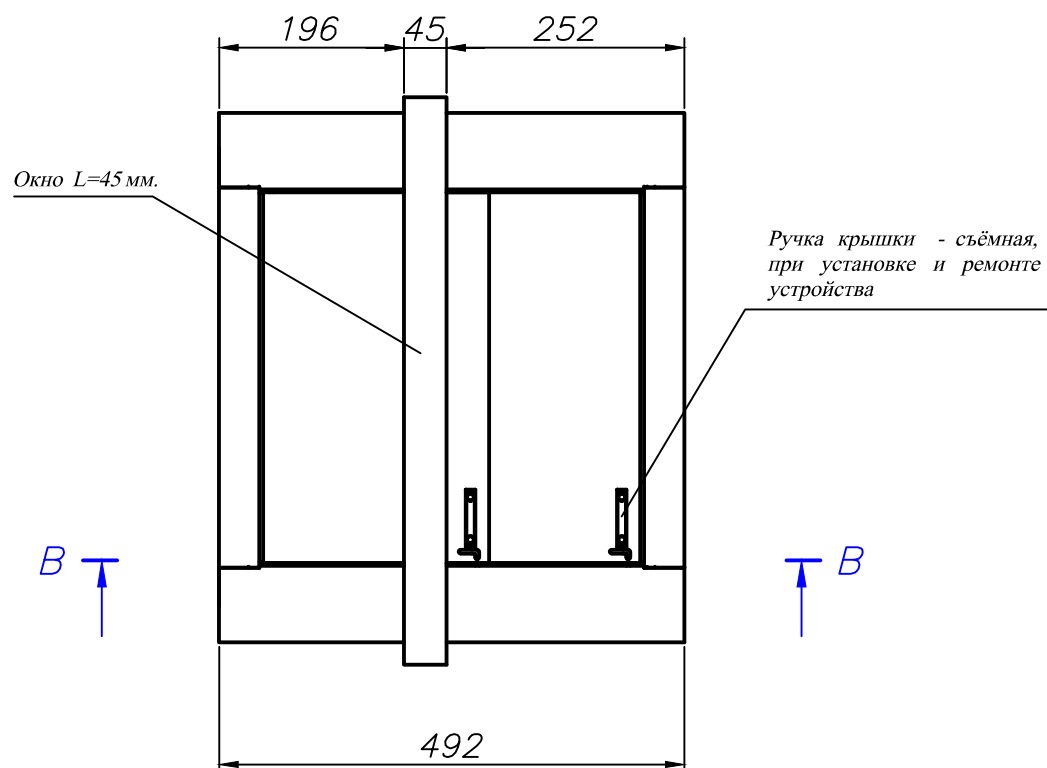
Передаточное устройство
УКО-6.8 ВЗ

1. Лоток передаточный – подвижный, отделка – нержавеющая сталь (зеркальная / шлифованная) или порошковое покрытие.
2. Крышка – шторка подвижная, фиксация в крайних положениях, нержавеющая сталь (зеркальная / шлифованная).
3. Кожух – отделка порошковое покрытие, верхняя часть устройства может быть выполнена из нержавеющей стали (зеркальная / шлифованная).

Габаритные размеры УКО-6.8 ВЗ (мм.) – 123 х 560 х 492

Посадочные размеры УКО-6.8 ВЗ (мм.) – 120 х 490 х 432

Согласовано от Заказчика:



(подпись, ФИО, печать)

24.10.2016